

# 實驗八、數位邏輯

## 實驗大綱：

- 一、邏輯訓練器的介紹簡介。
- 二、LED 的電路操作。
- 三、了解基本邏輯閘的應用邏輯閘的應用(AND、OR、NOT、NAND、NOR)。
- 四、邏輯閘的組合應用(數個連接起來做應用，卡諾圖訓練)。

## 實驗原理：

### 一、邏輯訓練器的介紹。

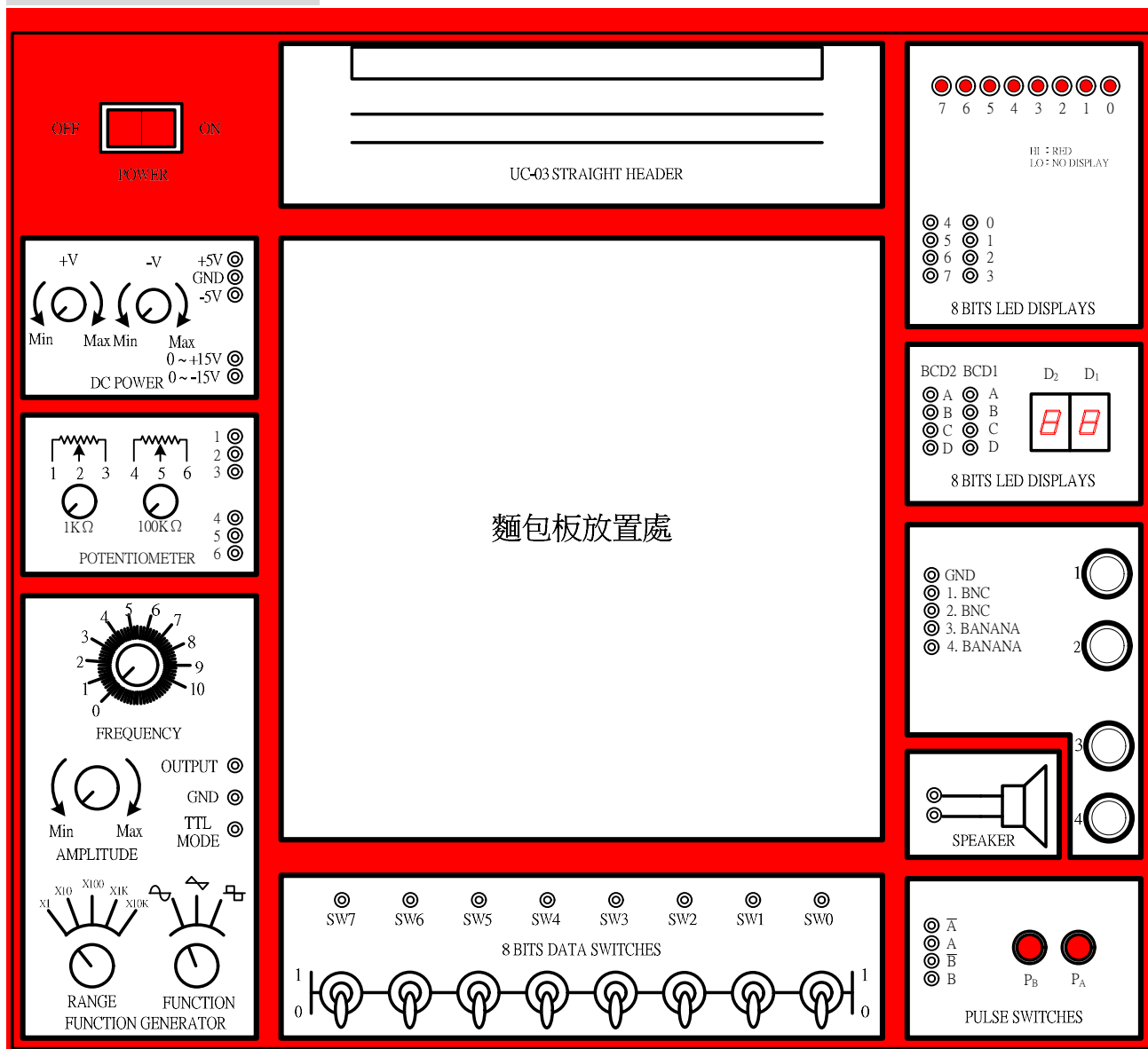


圖 1

## 二、LED 的電路操作。

### LED 的基本原理

- (1) 逆向偏壓：逆向偏壓時，P 型中的多數載子(電洞)，N 型中的多數載子(電子)，受到空乏區的位能障壁→無法產生電流→無法發光。
- (2) 順向偏壓：順向偏壓時，電子和電洞移動通過 PN 接面的空乏區→可以產生電流→電子電洞對在空乏區附近結合→發射出光子
- (3)  $E = hc/\lambda$  電子伏特(eV)； $E = 1240/\lambda(\text{nm}) = 1.24/\lambda(\mu\text{m})$  ；h：普朗克常數。

## 三、了解基本邏輯閘的應用(AND、OR、NOT、NAND、NOR、)

- (1) AND：及閘(AND Gate)；當任何一個輸入端為邏輯 0 時，輸出端必為邏輯 0，僅在輸入端全部為邏輯 1 時，輸出端才會為邏輯 1。
- (2) OR：或閘(OR Gate)；當任何一個輸入端為邏輯 1 時，輸出端必為邏輯 1，僅在輸入端全部為邏輯 0 時，輸出端才會為邏輯 0。
- (3) NOT：反閘(NOT Gate)；輸出端的狀態永遠與輸入端相反。
- (4) XOR：互斥或閘(Exclusive-OR Gate)；逢輸入 1 的個數為奇數時，輸出為 1，否則輸出為 0。
- (5) NAND：反及閘(NAND Gate)的功能相當於及閘的輸出端加一個反閘，當任何一個輸入端為邏輯 0 時，輸出端必為邏輯 1，僅在輸入端全部為邏輯 1 時，輸出端才會為邏輯 0。
- (6) NOR：反或閘(NOR Gate)的功能相當於或閘的輸出端加一個反閘，當任何一個輸入端為邏輯 1 時，輸出端必為邏輯 0，僅在輸入端全部為邏輯 0 時，輸出端才會為邏輯 1。

## 四、邏輯閘的組合應用(數個連接起來做應用，卡諾圖訓練)

- (1) 組合電路(Combinational Circuits) 是由許多邏輯閘所組成，它的輸出值直接由輸入訊號決定，通常可用布林函數來表示組合電路。
- (2) 方塊圖



圖 2

- (3) 包含n個輸入變數，方框中的邏輯閘及m個輸出變數。其實每個輸出變數就代表一個布林函數，這種輸入與輸出的關係，我們可用真值表完全描述出。

實驗項目及步驟：

設備：邏輯訓練器

材料：

名稱	規格	數量
AND	7408	2
OR	7432	2
NOT	7404	1
XOR	7486	1
NAND	7400	1
NOR	7402	1
電阻	100Ω	1
電阻	150Ω	1
邏輯訓練器		1
LED		1

### 項目一：基本邏輯閘的應用

步驟：

(1)把 LED 照圖接起來看是否亮起，先用 100Ω。

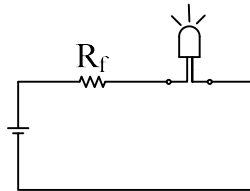


圖 3

(2)把 LED 照圖接起來看是否亮起，再用 150Ω，比較前一個實驗的亮暗程度。

### 項目二：基本邏輯閘的應用

(一)：14Pin IC 腳位的認識及接腳圖

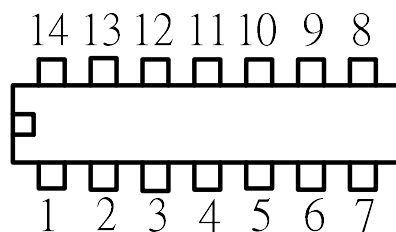


圖 4

(二)：AND-7408

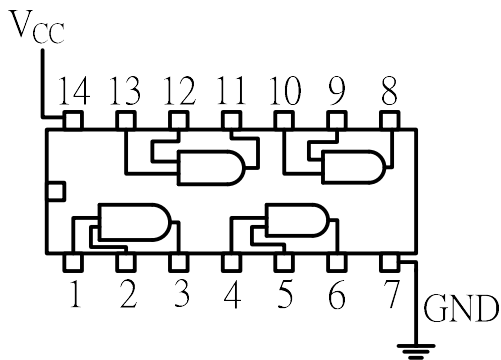


圖 5

A(SW1)	B(SW0)	Q7(LED)
0	0	
0	1	
1	0	
1	1	

表 1

- (1) 1：將 IC 第 14 隻腳接到 DC POWER 的+5V。
  - 2：將 IC 第 7 隻腳接到 DC POWER 的 GND。
  - 3：將 IC 第 1 隻腳接到 8 BITS DATA SWITCHES 的 SW0。
  - 4：將 IC 第 2 隻腳接到 8 BITS DATA SWITCHES 的 SW1。
  - 5：將 IC 第 3 隻腳接到 8 BITS LED DISPLAYS 的 7。
- (2) 切換 SW0 和 SW1 看 LED 的變化，亮為 1 暗為 0，填入真值表表 1。

(三)：OR-7432

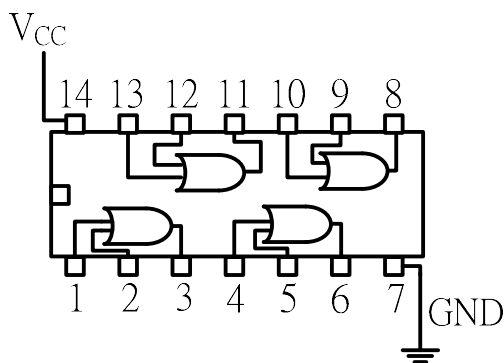


圖 6

A(SW1)	B(SW0)	Q7(LED)
0	0	
0	1	
1	0	
1	1	

表 2

- (1) 1：將 IC 第 14 隻腳接到 DC POWER 的+5V。
  - 2：將 IC 第 7 隻腳接到 DC POWER 的 GND。
  - 3：將 IC 第 1 隻腳接到 8 BITS DATA SWITCHES 的 SW0。
  - 4：將 IC 第 2 隻腳接到 8 BITS DATA SWITCHES 的 SW1。
  - 5：將 IC 第 3 隻腳接到 8 BITS LED DISPLAYS 的 7。
- (2) 切換 SW0 和 SW1 看 LED 的變化，亮為 1 暗為 0，填入真值表表 2。

(四)：NOT-7404

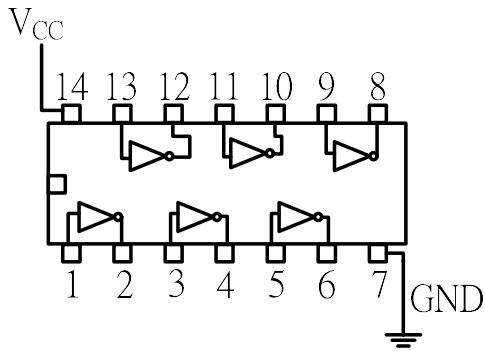


圖 7

A(SW0)	Q7(LED)
0	
1	

表 3

- (1) 1：將 IC 第 14 隻腳接到 DC POWER 的+5V。
- 2：將 IC 第 7 隻腳接到 DC POWER 的 GND。
- 3：將 IC 第 1 隻腳接到 8 BITS DATA SWITCHES 的 SW0。
- 4：將 IC 第 2 隻腳接到 8 BITS LED DISPLAYS 的 7。
- (2) 切換 SW0 看 LED 的變化，亮為 1 暗為 0，填入真值表表 3。

(五)：XOR-7486

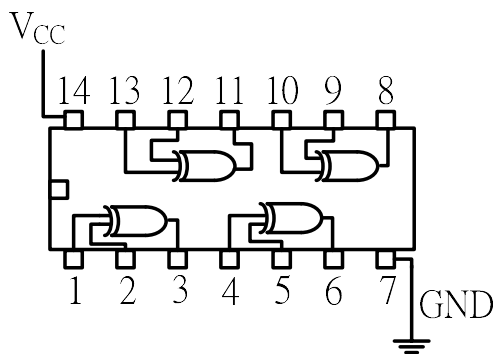


圖 8

A(SW1)	B(SW0)	Q7(LED)
0	0	
0	1	
1	0	
1	1	

表 4

- (1) 1：將 IC 第 14 隻腳接到 DC POWER 的+5V。
- 2：將 IC 第 7 隻腳接到 DC POWER 的 GND。
- 3：將 IC 第 1 隻腳接到 8 BITS DATA SWITCHES 的 SW0。
- 4：將 IC 第 2 隻腳接到 8 BITS DATA SWITCHES 的 SW1。
- 5：將 IC 第 3 隻腳接到 8 BITS LED DISPLAYS 的 7。
- (2) 切換 SW0 和 SW1 看 LED 的變化，亮為 1 暗為 0，填入真值表表 4。

(六)：NAND-7400

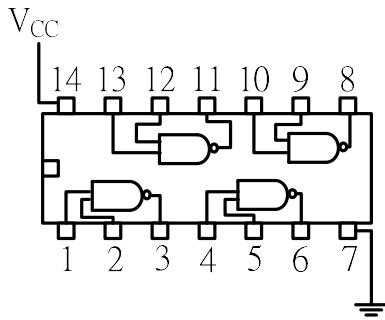


圖 9

A(SW1)	B(SW0)	Q7(LED)
0	0	
0	1	
1	0	
1	1	

表 5

- (1) 1：將 IC 第 14 隻腳接到 DC POWER 的+5V。
- 2：將 IC 第 7 隻腳接到 DC POWER 的 GND。
- 3：將 IC 第 1 隻腳接到 8 BITS DATA SWITCHES 的 SW0。
- 4：將 IC 第 2 隻腳接到 8 BITS DATA SWITCHES 的 SW1。
- 5：將 IC 第 3 隻腳接到 8 BITS LED DISPLAYS 的 7。
- (2) 切換 SW0 和 SW1 看 LED 的變化，亮為 1 暗為 0，填入真值表表 5。

(七)：NOR-7402

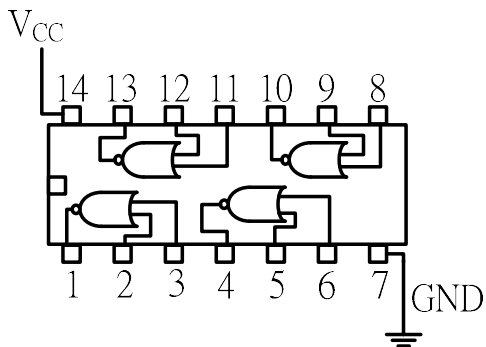


圖 10

A(SW1)	B(SW0)	Q7(LED)
0	0	
0	1	
1	0	
1	1	

表 6

- (1) 1：將 IC 第 14 隻腳接到 DC POWER 的+5V。
- 2：將 IC 第 7 隻腳接到 DC POWER 的 GND。
- 3：將 IC 第 2 隻腳接到 8 BITS DATA SWITCHES 的 SW0。
- 4：將 IC 第 3 隻腳接到 8 BITS DATA SWITCHES 的 SW1。
- 5：將 IC 第 1 隻腳接到 8 BITS LED DISPLAYS 的 7。
- (2) 切換 SW0 和 SW1 看 LED 的變化，亮為 1 暗為 0，填入真值表表 6。

SOP (Sum Of Product，積之和)，顧名思義就是把所有的變數先「AND」起來，再以「OR」連接。舉兩個例子： $Q = \bar{A}BC + A\bar{B}C + AB\bar{C} + ABC$ 、 $Q = BC + AC + AB$

	AB			
C \	00	01	11	10
0	0	0	1	0
1	0	1	1	1
		BC		AC

$$Q = \bar{A}BC + A\bar{B}C + AB\bar{C} + ABC$$

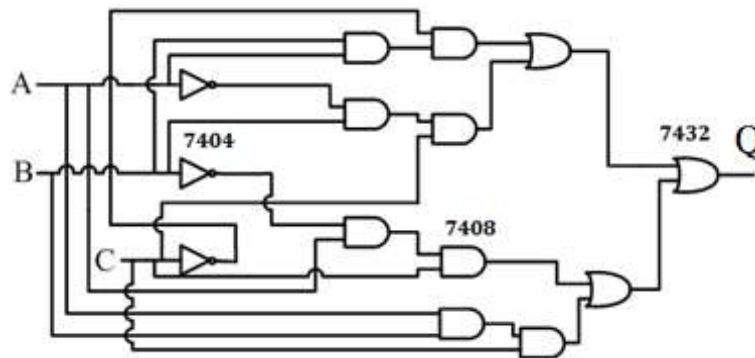
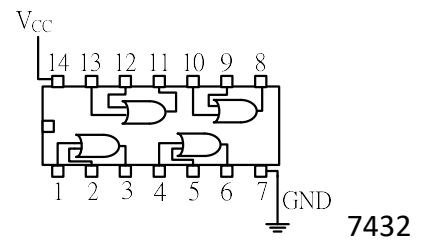
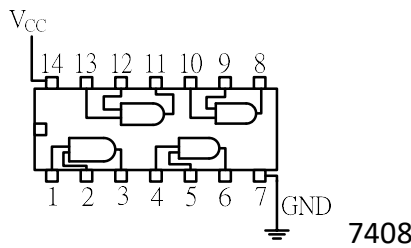
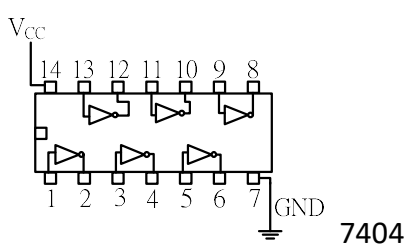


圖 11



A(SW0)	B(SW1)	C(SW2)	Q
0	0	0	
0	0	1	
0	1	0	
0	1	1	
1	0	0	
1	0	1	
1	1	0	
1	1	1	

$$Q = BC + AC + AB$$

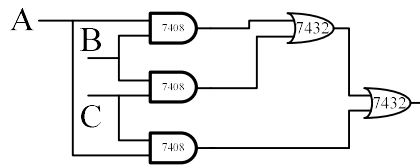


圖 12

A(SW0)	B(SW1)	C(SW2)	Q
0	0	0	
0	0	1	
0	1	0	
0	1	1	
1	0	0	
1	0	1	
1	1	0	
1	1	1	

**POS (Product Of Sum, 和之積)**，顧名思義就是把所有的變數先「OR」起來，再以「AND」連接。舉兩個例子： $Q = (A + B + C)(A + B + \bar{C})(A + \bar{B} + C)(\bar{A} + B + C)$ 、

$$Q = (B + C)(C + A)(A + B)$$

$$Q = (A + B + C)(A + B + \bar{C})(A + \bar{B} + C)(\bar{A} + B + C)$$

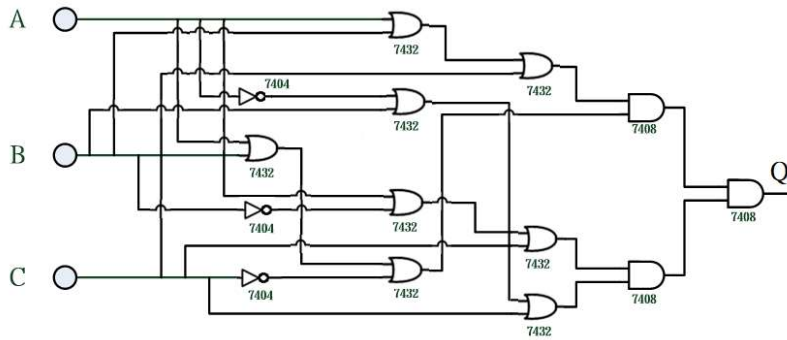
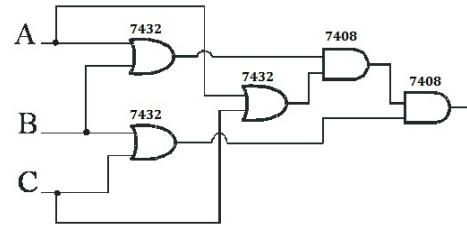


圖 13

A(SW0)	B(SW1)	C(SW2)	Q
0	0	0	
0	0	1	
0	1	0	
0	1	1	
1	0	0	
1	0	1	
1	1	0	
1	1	1	



	AB		C+A		
C	00	01	11	10	
0	0	0	1	0	B+C
1	0	1	1	1	A+B



$$Q = (B + C)(C + A)(A + B)$$

圖 14

A(SW0)	B(SW1)	C(SW2)	Q
0	0	0	
0	0	1	
0	1	0	
0	1	1	
1	0	0	
1	0	1	
1	1	0	
1	1	1	

### 問題與討論：

- 一、卡諾圖和真值表有何不同？
- 二、SOP 與 POS 有何不同？