

實驗十、計數器

實驗大綱：

十進位計數器

實驗原理：

(1) 7490：

7490 是一個內含除 2 及除 5 的除頻器，將除 2 及除 5 的除頻器串聯可構成一個除 10 的計數器。圖 1 中 CKA 是除 2 除頻器的時脈輸入端，CKB 是除 5 除頻器的時脈輸入端，R₉ 及閘的兩輸入端為 1 時，可將 Q_D、Q_C、Q_B、Q_A 設定為 1001，R₀ 及閘的兩輸入端為 1 時，可將 Q_D、Q_C、Q_B、Q_A 清除為 0000 (禁止同時將 R₉ 及閘的兩輸入端和 R₀ 及閘的兩輸入端為 1)。

數位系統使用二進位的 4 個位元來表示十進制的 10 個數字，稱為 BCD 碼(binary-coded decimal)，如表 1 所示。

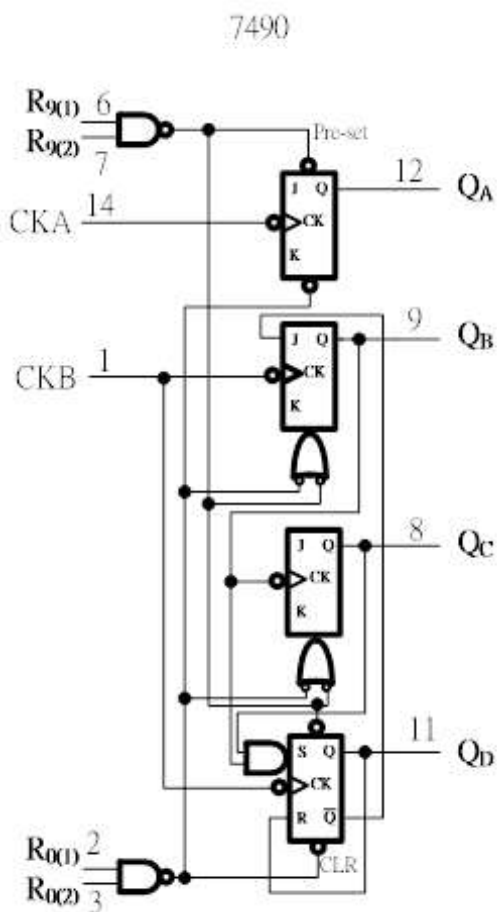


圖 1

10 進制	BCD 碼			
	2 ³	2 ²	2 ¹	2 ⁰
0	0	0	0	0
1	0	0	0	1
2	0	0	1	0
3	0	0	1	1
4	0	1	0	0
5	0	1	0	1
6	0	1	1	0
7	0	1	1	1
8	1	0	0	0
9	1	0	0	1

表 1

(2) 7447 :

7447 解碼器(decoder)在數位系統中包含了兩種意義的電路，第一種電路是以輸入端的編碼去指定輸出端其中一條輸出線動作，而另一種電路則是將輸入端的碼轉換成其他的編碼，此種電路也可以稱為轉碼器(code converter)。

(3) 七段顯示器 :

七段顯示器由發光二極體(Light Emitting Diode: LED)組合而成，圖 2 分為共陰及共陽兩型，將內部所有 LED 的陰極接在一起的稱為共陰型，內部所有 LED 的陽極接在一起的稱為共陽型。

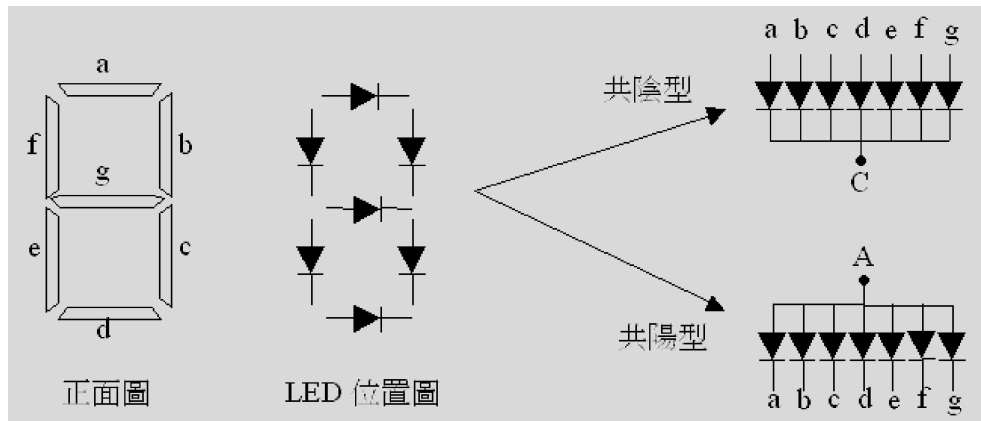


圖 2

由於七段顯示器分為共陰(極)型及共陽(極)型，所以 BCD 碼至七段顯示解碼(轉碼)的數位積體電路也分為兩類：TTL 的 7448、7449 及 CMOS 的 4511；必須配合共陰型七段顯示器使用。而 TTL 的 7446、7447 就必須配合共陽型七段顯示器使用。這些 IC 的輸出端為了要驅動 LED 均有提高耐壓及輸出電流的設計，因此資料手冊中常以 BCD 至七段顯示解碼器/驅動器 (BCD to 7 Segment Decoder/Driver)稱之，在使用上應該特別注意共陰型及共陽型七段顯示器電源的接法，而且與解碼器之間也務必要加上限流電阻，避免將七段顯示器燒毀。

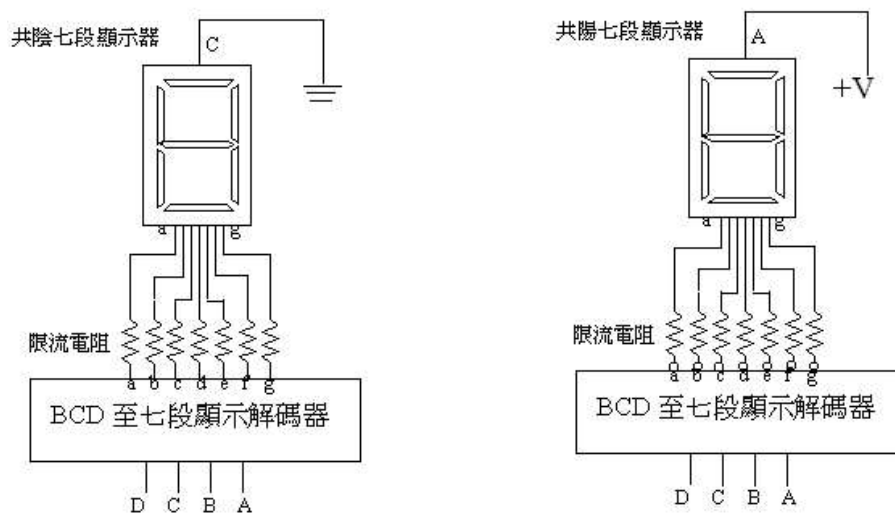


圖 3

TTL 的 7447 是一個與共陽極七段顯示器搭配使用的七段顯示解碼器，所以驅動 LED 的輸出

端均以 0 動作，在 IC 接腳圖中常會畫上一個小圓圈表示低態動作的意思，輸出端最大耐壓為 15V，低態輸出時可以提供的電流大於 40mA，這個輸出特性對於一般規格的七段顯示器已經足夠。

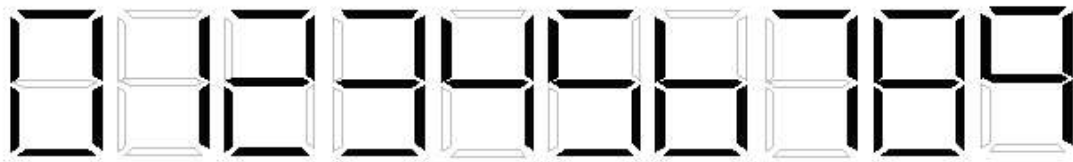
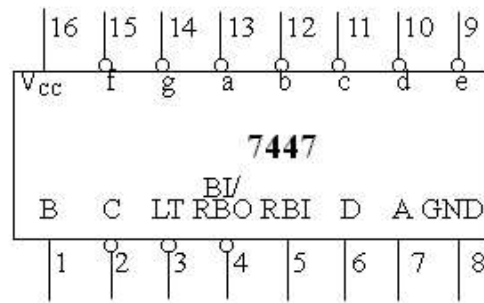


圖 4

實驗項目及步驟：

設備：邏輯訓練器

材料：

名稱	規格	數量
計數器	7490	2
解碼器	7447	2
7 段顯示器	共陽極七段顯示器	2
電阻器	1/2W 330Ω	14

項目一：認識 IC 接腳圖

步驟：

(1) 十進位計數器(7490)

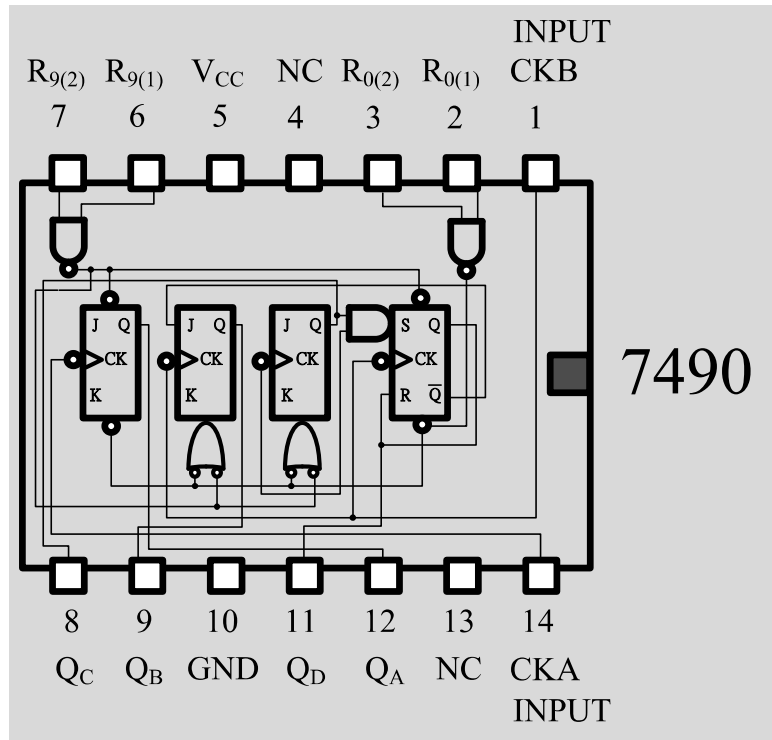


圖 5

7490 的內部接腳共包含四組正反器，由其中 B、C、D 三組正反器組成除 5 之除頻器，另一組 A 正反器為除 2 之除頻器，將 A 正反器之輸出端(Q_A：Pin 12)連接至除 5 的除頻器之輸入端(CKB：Pin 1)可構成一個十進位的計數器。利用復置輸入選擇進行計數功能：
[正常的計數選擇 R₀₍₁₎、R₀₍₂₎且 R₉₍₁₎、R₉₍₂₎皆為 0。]

(2) 解碼器(7447)

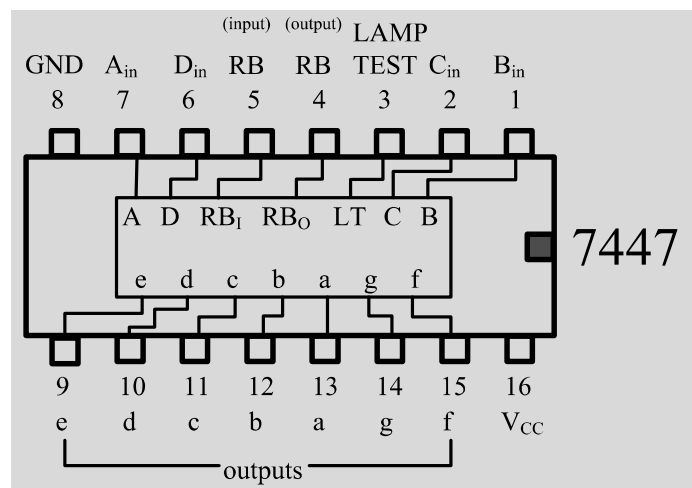


圖 6

7447 的七個輸出腳位(a~g) 都需接上 150~390Ω 電阻，再接至 7 段顯示器的對應腳位，以免電流過大，造成顯示器的燒毀。

(3) 7 段顯示器(共陽型)

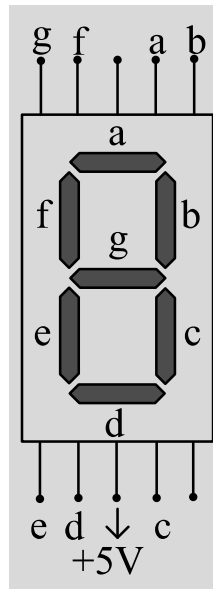


圖 7

項目二：十進位計數器

步驟：請依照下列步驟，將電路接出來。(此電路不附圖!!!!)

- (1) 將 7490 的 V_{CC} 和 7447 的 V_{CC} 和 7 段顯示器的電源 +5V 接到邏輯訓練器的 +5V。
將 7447 的 Pin3、Pin4、Pin5 接到邏輯訓練器的 +5V。
- (2) 將 7490 的 Pin3($R_{0(2)}$)、Pin6($R_{9(1)}$)、Pin10 和 7447 的 Pin8 接到邏輯訓練器的 GND。
- (3) 將 7490 的 Pin2($R_{0(1)}$)與 Pin7($R_{9(2)}$)接到邏輯訓練器的 SW0，並置於 0 的位置。
- (4) 將個位數的 7490 之 CKA 接到邏輯訓練器的 TTL_MOD 上，並將頻率設為 10 Hz。將十位數的 7490 之 CKA 接到個位數 7490 之 Q_D 與個位數 7447 之 D。
- (5) 分別將 7490 之 Q_A 接到 CKB 與 7447 之 A。
- (6) 將 7490 之 Q_D 、 Q_C 、 Q_B 接到 7447 之 D、C、B
- (7) 將 7447 之 Pin9~Pin15(注意：a~g 之 Pin 腳位的順序) 分別接上限流電阻 330 Ω ，依序接到 7 段顯示器之 a~g 腳位。
- (8) 開啟邏輯訓練器之電源，檢視 7 段顯示器是否從 0~99 計數。

問題與討論：

- 一、請問正反器和計數器的關係？
- 二、常用的十進位計數器有哪些編號？
- 三、7 段顯示器可分為哪些型式？
- 四、共陰(極)電路和共陽(極)電路差別在於哪裡？